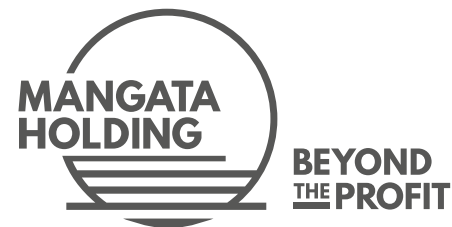


KODEKS ETYKI GRUPY KAPITAŁOWEJ MANGATA HOLDING

Przyjęty do stosowania w Masterform Spółka z o.o., dnia 27.11.2024 r.



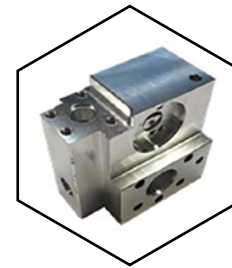
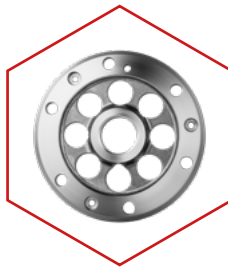
MASTERFORM

Bielsko-Biała, 15 października 2024 r.
Świebodzice, 27 listopada 2024r.

SPIS TREŚCI

KODEKS ETYKI GRUPY KAPITAŁOWEJ MANGATA HOLDING

I. O GRUPIE KAPITAŁOWEJ MANGATA HOLDING	2
II. CEL KODEKSU ETYKI.....	3
III. MISJA I WARTOŚCI	4
IV. NASZE ZASADY.....	6
V. ZGŁASZANIE NARUSZEŃ	12
VI. POSTANOWIENIA KOŃCOWE	13

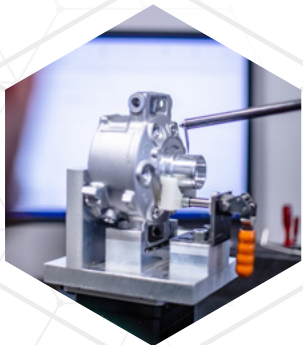


• • • •

I O GRUPIE KAPITAŁOWEJ MANGATA HOLDING

Mangata Holding S.A. (dalej zwana również „Mangata Holding”, „Holding”) to jeden z największych i najlepiej rozwijających się holdingów w branży przemysłowej w Polsce. Kreuje politykę strategiczną i finansową spółek wchodzących w skład, Grupy Kapitałowej Mangata Holding (dalej zwana również „Grupa”, a poszczególne spółki w Grupie zwane również „Spółkami”), uwzględniając przy tym oczekiwania interesariuszy. Celem Holdingu jest budowanie długoterminowej wartości Grupy poprzez zrównoważony rozwój, inwestycje rozszerzające portfel produktów, skalę i terytorium działania oraz efektywność realizowanych procesów.

Dla Spółek wchodzących w skład Grupy priorytetem jest nieustanny rozwój,
z poszanowaniem wartości etycznych i zasad **ESG**
[ENVIRONMENT – ŚRODOWISKO, SOCIAL – OBSZAR SPOŁECZNY, GOVERNANCE – ŁAD KORPORACYJNY].



....



....



Mangata Holding S.A jest spółką publiczną, której akcje notowane są na Giełdzie Papierów Wartościowych S.A. w Warszawie. Spółka prowadzi transparentną politykę informacyjną i corocznie publikuje sprawozdania zrównoważonego rozwoju, w których prezentuje kompleksowe informacje dotyczące wskaźników niefinansowych, jak również działania podjęte w obszarze ESG, w tym związane z realizacją zasad etycznych.

II CEL KODEKSU ETYKI

Niniejszy Kodeks Etyki to zbiór wartości, zasad i wytycznych, które określają etyczne postępowanie w trakcie prowadzenia działalności przez Spółki z Grupy Kapitałowej Mangata Holding. Celem Kodeksu Etyki jest wspomaganie procesu budowy i rozwoju kultury organizacyjnej w Grupie.

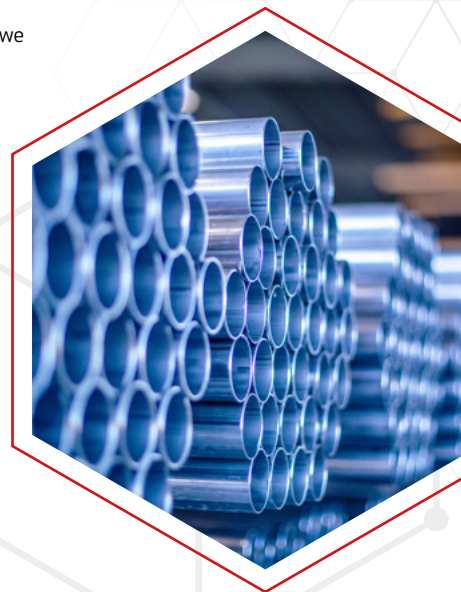
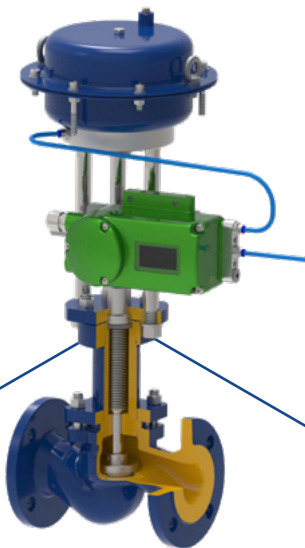
Zawarte w nim wartości są skierowane do pracowników i współpracowników Spółek Grupy. Są to podstawowe zasady etyczne i standardy Holdingu, którymi powinni się kierować również interesariusze Grupy.

Kodeks Etyki jest drogowskazem, który pomaga realizować nasze zobowiązania biznesowe, korporacyjne, środowiskowe i społeczne. Kreuje ogólne zachowania i postawy, z którymi chcemy, aby utożsamiały się osoby zaangażowane w działalność Grupy.

Wierzmy, że przestrzeganie podstawowych zasad zawartych w Kodeksie Etyki przyczyni się do budowania lepszego środowiska pracy i zmniejszenia wpływu Grupy na środowisko oraz wzmocnienia pozycji Grupy jako solidnego i odpowiedzialnego partnera biznesowego i pracodawcy.

Wszelkie zagadnienia nieokreślone i niedoprecyzowane w niniejszym Kodeksie Etyki regulują inne dokumenty wewnętrzne poszczególnych Spółek i powszechnie obowiązujące przepisy prawa.

Wszyscy pracownicy i współpracownicy Spółek zobowiązani są przestrzegać tych norm i zgłaszać wszelkie potencjalne lub domniemane przypadki naruszenia zasad Kodeksu Etyki.



MISJA I WARTOŚCI

.... MISJA

Misją MANGATA HOLDING jest budowanie lepszej przyszłości, zapewnienie inwestorom stabilnych zysków oraz satysfakcjonująca dla obu stron współpraca z partnerami. Tworzymy własną kulturę biznesu. Stawiamy na nowoczesne myślenie i tradycyjną solidność.

.... WARTOŚCI



PRZESTRZEGANIE PRAW CZŁOWIEKA I SZACUNEK DLA DRUGIEGO CZŁOWIEKA

Dbamy o przestrzeganie wszelkich standardów w zakresie ochrony praw człowieka, traktujemy drugiego człowieka z szacunkiem i godnością, niezależnie od przekonań, płci, pochodzenia czy statusu społecznego. Nie akceptujemy jakichkolwiek przejawów dyskryminacji. Kładziemy istotny nacisk na przestrzeganie praw pracowniczych i standardów pracy.



OCHRONA ŚRODOWISKA

W naszej działalności dbamy o zapobieganie negatywnym skutkom oddziaływania na środowisko oraz o wdrażanie innowacyjnych inicjatyw mających na celu zmniejszenie skutków oddziaływania na środowisko, m.in. poprzez realizację inwestycji w technologie i praktyki przyjazne środowisku, oszczędności w zużyciu energii, wody paliw i surowców.



CIĄGŁE DOSKONALENIE

Wierzymy, że zawsze można być lepszym. Dlatego nieustannie dążymy do podnoszenia naszych kwalifikacji, doskonalenia procesów i wprowadzania innowacji. Zachęcamy naszych pracowników do rozwoju osobistego i zawodowego, oferując im odpowiednie szkolenia, mentoring oraz wsparcie w realizacji ich celów.



TRANSPARENTNOŚĆ

Działamy w sposób przejrzysty i otwarty, zapewniając interesariuszom wiarygodne i konkretne informacje na temat naszych działań. Uczciwość jest dla nas fundamentem relacji pracowniczych i biznesowych.



ELITARNOŚĆ I KUNSZT

Dążymy do tego, by być synonimem profesjonalizmu w każdym obszarze naszej działalności. Ceny sobie precyzję, dbałość o szczegóły i pasję do tworzenia rzeczy niezawodnych. Stawiamy na innowacyjność i kreatywność, aby dostarczać naszym kontrahentom rozwiązania, które przewyższają ich oczekiwania. Naszym priorytetem jest dbałość o najwyższą jakość wytwarzanych produktów, co osiągamy poprzez ciągłe doskonalenie procesów produkcyjnych i innowacyjne podejście do technologii.



ODPOWIEDZIALNOŚĆ W BIZNESIE

Prowadzimy naszą działalność w sposób odpowiedzialny, uwzględniając wpływ naszych decyzji na społeczeństwo i środowisko. Cenyśmy inicjatywę, zaangażowanie, stawianie sobie ambitnych celów, troszczymy się o stały rozwój Spółki i Grupy, nie tylko w zakresie działań mających na celu budowę wartości materialnej Spółki, ale również jej wartości niefinansowej (ESG).

IV NASZE ZASADY

Podstawową zasadą prowadzenia działalności w Grupie jest przestrzeganie praw i reguł obowiązujących przedsiębiorców. Dotyczy to zarówno powszechnie obowiązującego prawa, jak i dobrych praktyk w biznesie. Pracownicy Grupy powinni unikać wszelkich sytuacji, które groziłyby narażeniem Grupy na działania sprzeczne z prawem lub etyką biznesową.



1. PRZESTRZEGAMY PRAW I INTERESÓW PRACOWNIKÓW

- A. Tworzymy przyjazne i bezpieczne miejsce pracy, gdzie szacunek dla każdego pracownika jest wartością naczelną.
- B. Respektujemy i realizujemy przepisy prawa pracy regulujące zasady bezpieczeństwa i higieny pracy.
- C. Traktujemy priorytetowo pracę zespołową, współpracę i lojalność, która ma wszystkim pomagać w osiągnięciu codziennych celów biznesowych, rozwojowych, a także osobistych. Propagujemy wykazywanie inicjatyw przez pracowników, zarówno w obszarach związanych z wykonywaną przez nich pracą, jak i w związanych z dążeniem do doskonalenia działalności Spółek z perspektywy ESG.
- D. Wszystkich Pracowników naszej Grupy traktujemy równo w zakresie warunków zatrudnienia oraz zapewniamy równe szanse w dostępie do awansu i szkoleń podnoszących ich kwalifikacje zawodowe.
- E. Wynagrodzenia za pracę wypłacamy terminowo i we właściwej wysokości.
- F. Zakazujemy wszelkiej dyskryminacji, nierównego traktowania, molestowania, mobbingu, pracy przymusowej, stosowania kar cielesnych, przymusu psychicznego i fizycznego oraz znieważania i innych form naruszania dóbr osobistych.



- G. W procesie rekrutacji stosujemy wyłącznie kryteria oparte na kwalifikacjach, umiejętnościach i doświadczeniu kandydatów, a wynagrodzenie za pracę jest uzależnione od kompetencji i zaangażowania pracownika w wykonywanie powierzonych zadań.
- H. Nie zatrudniamy dzieci. Minimalny wiek zatrudnienia osób młodocianych nie może być niższy niż wynikający z przepisów prawa, a warunki pracy muszą spełniać ogólnie przyjęte założenia dostosowania do wieku, ochrony przed wyczerpaniem oraz pracą, która mogłaby zaszkodzić ich szeroko rozumianemu bezpieczeństwu psychofizycznemu.
- I. Pracownicy wykonują swoje obowiązki w czasie pracy zgodnym z przepisami prawa pracy oraz zapewniającym bezpieczeństwo fizyczne i mentalne, związane z wysiłkiem wkładanym w pracę.
- J. Szanujemy prawo pracowników do zrzeszania się w ramach związków zawodowych. Przynależność związkowa nie wpływa na możliwości uzyskania awansu, podwyżki i innych form uznania przez pracodawcę, nie wpływa także na ocenę postawy pracownika i efektów jego pracy.
- K. Szanujemy różnice występujące między ludźmi i staramy się je wykorzystać dla dobra organizacji. Każdy pracownik, bez względu na płeć, wiek, narodowość, wyznawaną religię, stan cywilny, orientację seksualną, niepełnosprawność, miejsce zamieszkania, poglądy, wygląd i inne cechy, ma prawo do szacunku, godności, równego rozwoju i płacy zależnej od posiadanych kwalifikacji oraz doświadczenia.

2. PRZESTRZEGAMY PRAW CZŁOWIEKA

- A. Respektujemy prawa człowieka i związane z nimi podstawowe wartości.
- B. Nie akceptujemy wykorzystywania pracy dzieci, pracy przymusowej i handlu ludźmi zarówno bezpośrednio przez Spółki Grupy, jak i przez naszych kontrahentów.



3. DBAMY O RELACJE Z INTERESARIUSZAMI

- A. Nasze relacje z interesariuszami oparte są na obustronnym zaufaniu, szacunku oraz profesjonalizmie.
- B. Współpraca z kontrahentami jest realizowana na podstawie przejrzystych i obiektywnych zasad, zgodnych z obowiązującym prawem i procedurami wewnętrznymi. Zobowiązujemy podmioty, z którymi współpracujemy, do przestrzegania takich samych standardów uczciwości, jak te, których sami przestrzegamy.
- C. Przy wyborze nowego kontrahenta lub podczas ponownej oceny dotychczasowego kontrahenta, zwracamy uwagę na wszystko, co mogłoby naruszać standardy Spółki i Grupy.
- D. Przy wyborze dostawców, opieramy swoje decyzje o kryteria merytoryczne i reputację dostawcy.



4. DBAMY O DIALOG ZE SPOŁECZNOŚCIĄ LOKALNĄ

- A. Angażujemy się w działalność na rzecz lokalnych społeczności i regionów, w których prowadzimy działalność biznesową. Wspieramy inicjatywy mające na celu aktywizację lokalnej społeczności. Uczestniczymy w życiu lokalnej społeczności, wspierając lokalne wydarzenia i zapewniając pracę. Mamy świadomość, że nasza działalność wpływa na nasze otoczenie.
- B. Aktywnie wspieramy potrzeby i inicjatywy społeczności lokalnych, w tym również pracowników i członków ich rodzin, a także lokalnych instytucji i społeczności w obszarach takich jak: zdrowie, nauka i edukacja, kultura oraz sport.
- C. Prowadzimy dialog z lokalnymi społecznościami w celu budowania wizerunku Spółki i Grupy jako uczciwego i wrażliwego partnera. W szczególności analizujemy i wyjaśniamy wszelkie zgłaszane przypadki negatywnego wpływu naszej działalności na najbliższe otoczenie.





5. CHRONIMY ŚRODOWISKO

- A. Realizacja celów biznesowych nie może odbywać się z naruszeniem zasad dbałości o środowisko naturalne. Dbamy o środowisko w trakcie codziennego wypełniania naszych obowiązków.
- B. Prowadzimy działalność w sposób odpowiedzialny, poprzez:
- (i) zapobieganie ryzykom środowiskowym, ograniczanie negatywnego wpływu działalności na środowisko,
 - (ii) przestrzeganie przepisów powszechnie obowiązującego prawa w zakresie ochrony środowiska,
 - (iii) minimalizację ilości zużywanych surowców i zasobów oraz wytwarzanych odpadów, należyte gromadzenie i segregację odpadów, jak również ograniczanie emisji czynników szkodliwych,
 - (iv) wybór efektywnych technologii, dążąc tym samym do zmniejszania śladu węglowego i negatywnego oddziaływania na środowisko naturalne,
 - (v) dokonywanie zakupów maszyn i urządzeń z uwzględnieniem kryterium zmniejszenia wpływu na środowisko bądź pozytywnego wpływu na środowisko,
 - (vi) zachęcanie kontrahentów do podnoszenia świadomości na temat odpowiedzialności za środowisko, inicjowania własnych programów ochrony środowiska oraz stosowania polityki zrównoważonego rozwoju.



6. UNIKAMY KONFLIKTU INTERESÓW

- A. W relacjach z interesariuszami przestrzegamy przepisów prawa. Nie bierzemy udziału w przedsięwzięciach, które mogą wiązać się z naruszeniem przepisów prawa, bądź zagrażać reputacji Spółki lub Grupy.
- B. Nie akceptujemy jakichkolwiek przejawów nieuczciwej konkurencji bądź nieuczciwych praktyk rynkowych, zarówno sprzecznych z prawem, jak i sprzecznych z dobrymi obyczajami.
- C. W kontaktach biznesowych kierujemy się uczciwością. Równo i sprawiedliwie traktujemy wszystkich partnerów biznesowych. W żadnym przypadku otrzymany upominek nie może mieć wpływu na nasze decyzje związane z wykonywaniem obowiązków służbowych. Wszelkie sytuacje, które mogą mieć znamiona zachowania nieetycznego bądź niezgodnego z prawem, są niezwłocznie zgłaszane bezpośredniemu przełożonemu.
- D. Unikamy konfliktu interesów, w tym: inwestowania, angażowania się oraz dodatkowego świadczenia usług w spółkach będących klientami, dostawcami lub innymi partnerami biznesowymi, a przede wszystkim konkurentami, aby nie doprowadzić do konfliktu interesów w stosunku do Spółki lub Grupy.



7. PRZECIWDZIAŁAMY KORUPCJI

- A. Nie oferujemy ani nie przyjmujemy nieuprawnionych korzyści majątkowych.
- B. Przyjmowanie i wręczanie upominków lub innych korzyści jest możliwe jedynie w przypadku, gdy takie wręczanie lub przyjmowanie korzyści nie jest sprzeczne z przepisami prawa, jest wręczane w dobrej wierze (tj. nie nosi znamion korupcyjnych, np. odbywa się w z okazji świąt), odbywa się sporadycznie, a korzyść jest racjonalna i proporcjonalna do okoliczności. Przedmiotem podarunku nie może być gotówka ani jej ekwiwalent (czek, bon, talon, karta płatnicza itp.).
- C. Nie wręczamy upominków lub korzyści urzędnikom państwowym.
- D. Odpowiedzialnie postępujemy z upominkami i innymi korzyściami nie wynikającymi ze stosunku pracy. Nie przyjmujemy pieniędzy lub ekwiwalentów środków pieniężnych czy innych korzyści w związku z wykonywaniem obowiązków służbowych. Dozwolone jest przyjmowanie wyłącznie upominków o wartości symbolicznej, np. drobnych upominków z umieszczonym w sposób trwały logo kontrahenta bądź drobnych produktów promocyjnych.
- E. Majątku Spółki używamy wyłącznie w celach biznesowych, związanych z zadaniami służbowymi. Dokonujemy wydatków na koszt Spółki w przypadkach uzasadnionych biznesowo.
- F. Regularnie organizujemy akcje informacyjne mające na celu szkolenie i uświadamianie pracowników o zakazie podejmowania działań korupcyjnych oraz o zasadach przyjmowania i wręczania upominków.
- G. Wszelkie przejawy korupcji powinny być zgłaszane niezwłocznie Zarządowi Spółki lub bezpośredniemu przełożonemu. Po otrzymaniu zgłoszenia, Spółka podejmuje niezwłoczne działania w celu wyjaśnienia okoliczności sprawy.
- H. Przestrzegamy wszelkich regulacji prawnych dotyczących spółek publicznych, które mają zastosowanie względem Holdingu, w tym przepisów dotyczących wykorzystywania i ujawniania informacji poufnych. Wdrażamy rozwiązania mające na celu ochronę wszelkich informacji poufnych i tajemnic przedsiębiorstwa Holdingu.



8. ZAPOBIEGAMY PRANIU PIENIĘDZY I FINANSOWANIU TERRORYZMU

- A. Spółki, jak również ich poszczególni pracownicy i współpracownicy nie uczestniczą w jakichkolwiek działaniach, które mogłyby być związane lub prowadzić do prania pieniędzy lub finansowania terroryzmu.
- B. Spółki współpracują wyłącznie ze sprawdzonymi partnerami biznesowymi. Przed nawiązaniem kontaktów biznesowych z nowym podmiotem, Spółki analizują zgodność prowadzonej przez niego działalności z przepisami prawa w zakresie prania brudnych pieniędzy i finansowania terroryzmu oraz jego wiarygodność.
- C. Przestrzegamy wszelkich sankcji nałożonych przez Polskę i Unię Europejską, zarówno o charakterze przedmiotowym (np. sankcje związane z towarami i usługami), jak i podmiotowym (sankcje nałożone na określone osoby fizyczne i podmioty prawne).



V ZGŁASZANIE NARUSZEŃ

Zapewniamy możliwość zgłaszania wszelkich naruszeń prawa oraz standardów etycznych, poprzez wdrożenie stosownych regulacji wewnętrznych. Dokładamy wszelkich starań, aby stworzyć niezbędne procedury i zapewnić ochronę wszystkim pracownikom i współpracownikom, którzy zgłaszają jakiegokolwiek nieprawidłowości.

Zapewniamy pełną poufność zgłoszonych naruszeń i osoby zgłaszającej oraz obiektywną analizę zgłaszanej sprawy. W przypadku stwierdzenia nieprawidłowości zobowiązujemy się do podjęcia natychmiastowych działań następczych mających na celu usunięcie skutków naruszeń i zapobieganie występowania tego rodzaju naruszeń w przyszłości.

Skorzystanie przez pracownika bądź współpracownika z prawa do zgłoszenia naruszeń nie może być podstawą do jego gorszego traktowania, stosowania szykan, reperkusji lub stosowania jakichkolwiek zachowań odwetowych oraz nie może prowadzić do uzasadnienia przyczyny wypowiedzenia umowy o pracę lub rozwiązania umowy o pracę bez wypowiedzenia. Zasadę tą stosuje się także do osób, które udzieliły pomocy w zgłoszonej sprawie. Zabrania się nakłaniania pracownika do nieskładania skarg czy swoich wątpliwości. Wymagamy w Grupie bezwzględnej zasady przestrzegania zakazu reperkusji oraz zachęcamy do pełnej współpracy w zakresie zgłaszania i wyjaśniania skarg, celem eliminowania nieprawidłowości w Grupie i dbania o reputację oraz ciągły wzrost Grupy jako organizacji.

W zakresie naruszeń prawa określonych w art. 3 ust. 1 ustawy z dnia 14 czerwca 2024 r. o ochronie sygnalistów (Dz. U. poz. 928), Spółki Grupy wprowadzają wewnętrzną procedurę dokonywania zgłoszeń tych naruszeń prawa i podejmowania działań następczych, zgodną z wymogami określonymi w ustawie.



VI POSTANOWIENIA KOŃCOWE

1. Z uwagi na uniwersalny charakter przedstawionych w Kodeksie Etyki Grupy Kapitałowej Mangata Holding zasad etycznych i standardów, tymi zasadami kierować się będą również kontrahenci Spółek. W przypadku nieprzestrzegania tych zasad przez kontrahentów bądź niewdrożenia działań naprawczych, Spółki podejmą stosowne działania względem kontrahenta, mogące również prowadzić do zakończenia z nim współpracy.
2. Kodeks Etyki Grupy Kapitałowej Mangata Holding jest publicznie dostępny na stronie internetowej Holdingu.
3. W przypadku zidentyfikowania nowych ryzyk bądź standardów etycznych, którymi powinna kierować się Grupa i poszczególne Spółki bądź dezaktualizacji poszczególnych zagadnień poruszonych w Kodeksie Etyki, podlega on rewizji.
4. Niniejszy Kodeks Etyki Grupy Kapitałowej Mangata Holding obowiązuje od dnia 15 października 2024 r.
5. Spółki Grupy są uprawnione do uszczegółowienia bądź uzupełnienia zasad etycznych, którymi kierują się w swojej działalności, w odrębnych regulacjach wewnętrznych pod warunkiem, że takie regulacje wewnętrzne będą zgodne z regulacjami zawartymi w niniejszym Kodeksie Etyki.
6. Niezależnie od niniejszego Kodeksu Etyki Grupy Kapitałowej Mangata Holding, w Grupie obowiązuje Kodeks Postępowania dla Partnerów Biznesowych, kierowany bezpośrednio do partnerów biznesowych Spółek, stanowiący uszczegółowienie norm, zasad i wytycznych, którymi kieruje się Grupa we współpracy z partnerami biznesowymi.

